

Dane aktualne na dzień: 18-04-2026 06:54

Link do produktu: <https://e-wycieraczki.pl/wc4006001-wycieraczki-oximo-p-10363.html>

WC4006001 Wycieraczki Oximo



Cena	59,80 zł
Dostępność	Dostępny
Czas wysyłki	24 godziny
Numer katalogowy	WC4006001
Producent	Oximo

Opis produktu

Komplet (2 szt.) wycieraczek **OXIMO** na przednią szybę

WC4006001
strona kierowcy (lewa) : **600 mm**
strona pasażera (prawa) : **400 mm**



Płaskie wycieraczki **Oximo** to zamiennik serwisowych, często dość drogich

wycieraczek. Stworzone z mieszanki gumy z dodatkiem silikonu zapewniają **dobre zbieranie** wody oraz **cichą pracę**. Istotnym elementem wycieraczek jest sposób mocowania. W oferowanej wersji **adapter** montażowy jest zgodny z fabrycznym - **zamocowany na stałe i dedykowany** do konkretnego modelu auta, co znacznie ułatwia montaż. Produkty **Oximo** to wycieraczki klasy ekonomicznej charakteryzujące się **wysokim współczynnikiem jakości do ceny**. W swojej kategorii należą do najlepszych na rynku i często są porównywane do znacznie droższych produktów wiodących firm.

Zalety wycieraczek Oximo :

nowoczesna konstrukcja bezprzegubowa
bardzo dobry współczynnik jakości do ceny
dedykowany i niewymienny uchwyt zgodny z fabrycznym
gumka zbierająca z dodatkiem silikonu
cicha praca
wzmocniony uchwyt
odporność na korozję
łatwy montaż

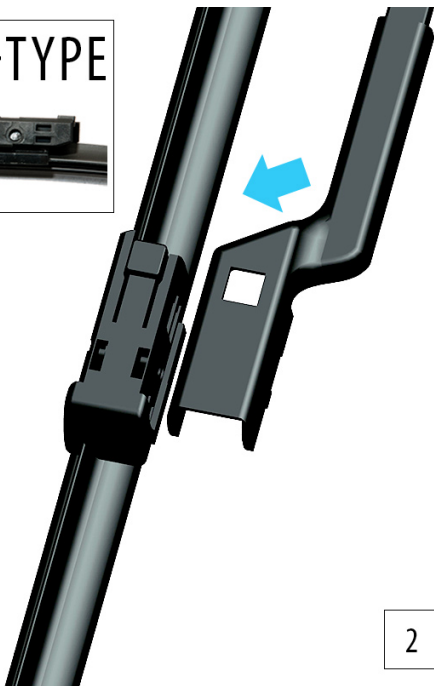
OXIMO
INNOWACYJNE WYCIERACZKI SAMOCHODOWE

Instrukcja montażu

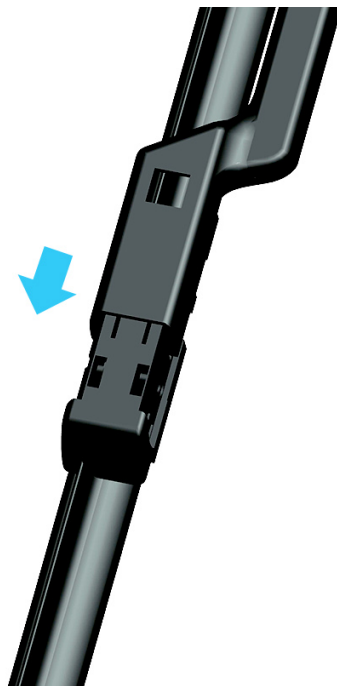
C1-TYPE



1



2



3

