

Dane aktualne na dzień: 03-04-2025 08:45

Link do produktu: <https://e-wycieraczki.pl/wycieraczki-oximo-typ-wa-do-mercedes-klasa-e-w211-sedan-032002-082009-p-3493.html>



Wycieraczki Oximo typ WA do Mercedes Klasa E W211 Sedan (03.2002-08.2009)

Cena	59,80 zł
Dostępność	Dostępny
Czas wysyłki	24 godziny
Numer katalogowy	WA3503501
Producent	Oximo

Opis produktu

Komplet (2 szt.) wycieraczek **OXIMO typ WA** na przednią szybę do

MERCEDES KLASA E W211 SEDAN

dla pojazdów wyprodukowanych w latach **03.2002 - 08.2009**

w rozmiarach :
strona kierowcy (lewa) : **650 mm**
strona pasażera (prawa) : **650 mm**



Płaskie wycieraczki **Oximo** to zamiennik serwisowych, często dość drogich wycieraczek. Stworzone z mieszanki gumy z dodatkiem silikonu zapewniają **dobre zbieranie** wody oraz **cichą pracę**. Istotnym elementem wycieraczek jest sposób mocowania. W oferowanej wersji **adapter** montażowy jest zgodny z fabrycznym - **zamocowany na stałe** i **dedykowany** do konkretnego modelu auta, co znacznie ułatwia montaż. Produkty **Oximo** to wycieraczki klasy ekonomicznej charakteryzujące się **wysokim współczynnikiem jakości do ceny**. W swojej kategorii należą do najlepszych na rynku i często są porównywane do znacznie droższych produktów wiodących firm.

Zalety wycieraczek Oximo :

- nowoczesna konstrukcja bezprzegubowa
- bardzo dobry współczynnik jakości do ceny
- dedykowany i niewymienny uchwyt zgodny z fabrycznym
- gumka zbierająca z dodatkiem silikonu
- cicha praca
- wzmocniony uchwyt
- odporność na korozję
- łatwy montaż

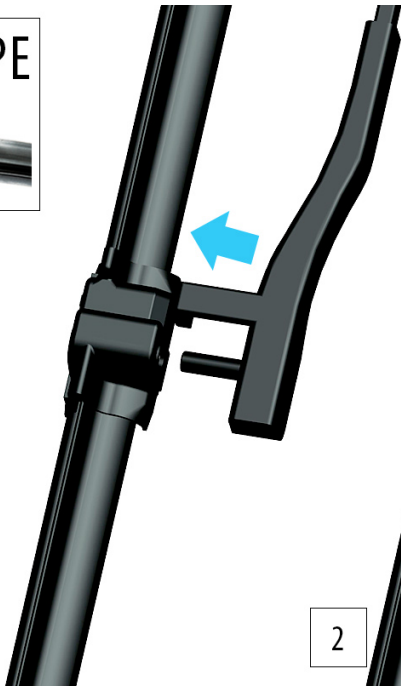
OXIMO

INNOWACYJNE WYCIERACZKI SAMOCHODOWE

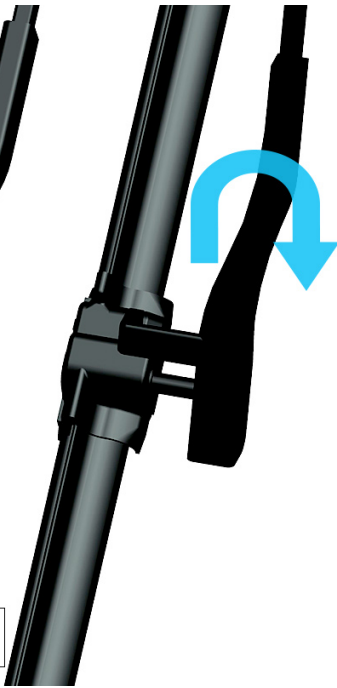
Instrukcja montażu



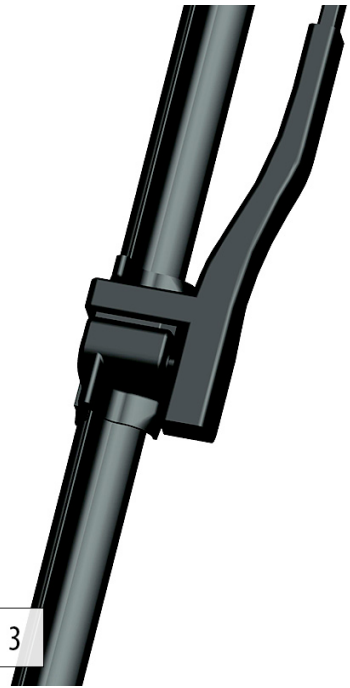
1



2



3



Spot reklamowy