

Link do produktu: <https://e-wycieraczki.pl/wycieraczki-oximo-typ-wc-do-audi-a1-hatchback-052010-102018-p-6707.html>



## Wycieraczki Oximo typ WC do Audi A1 hatchback (05.2010-10.2018)

Cena	<b>59,80 zł</b>
Dostępność	<b>Dostępny</b>
Czas wysyłki	<b>24 godziny</b>
Numer katalogowy	<b>WC4006001</b>
Producent	<b>Oximo</b>

### Opis produktu

Komplet (2 szt.) wycieraczek **OXIMO typ WC** na przednią szybę do

## **AUDI A1 HATCHBACK**

dla pojazdów wyprodukowanych w latach **05.2010 - 10.2018**

w rozmiarach :  
strona kierowcy (lewa) : **600 mm**  
strona pasażera (prawa) : **400 mm**



Płaskie wycieraczki **Oximo** to zamiennik serwisowych, często dość drogich wycieraczek. Stworzone z mieszanki gumy z dodatkiem silikonu zapewniają **dobre zbieranie** wody oraz **cichą pracę**. Istotnym elementem wycieraczek jest sposób mocowania. W oferowanej wersji **adapter** montażowy jest zgodny z fabrycznym - **zamocowany na stałe** i **dedykowany** do konkretnego modelu auta, co znacznie ułatwia montaż. Produkty **Oximo** to wycieraczki klasy ekonomicznej charakteryzujące się **wysokim współczynnikiem jakości do ceny**. W swojej kategorii należą do najlepszych na rynku i często są porównywane do znacznie droższych produktów wiodących firm.

#### **Zalety wycieraczek Oximo :**

- nowoczesna konstrukcja bezprzegubowa
- bardzo dobry współczynnik jakości do ceny
- dedykowany i niewymienny uchwyt zgodny z fabrycznym
- gumka zbierająca z dodatkiem silikonu
- cicha praca
- wzmocniony uchwyt
- odporność na korozję
- łatwy montaż

# **OXIMO**

**INNOWACYJNE WYCIERACZKI SAMOCHODOWE**

## Instrukcja montażu

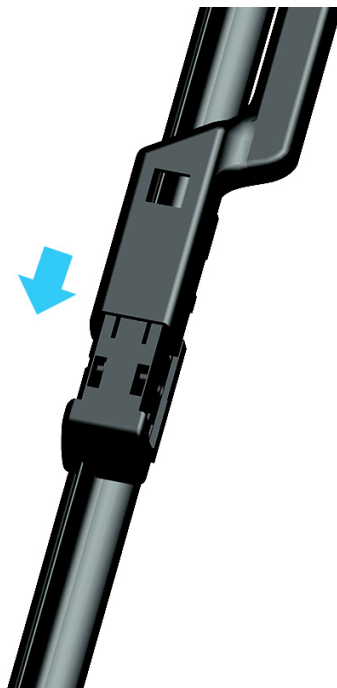
C1-TYPE



1



2



3

