

Dane aktualne na dzień: 04-04-2025 17:41

Link do produktu: <https://e-wycieraczki.pl/wycieraczki-oximo-typ-wc-do-audi-a6-c7-avant-allroad-012012-p-12422.html>

## Wycieraczki Oximo typ WC do Audi A6 C7 Avant Allroad (01.2012-)



Cena	<b>59,80 zł</b>
Dostępność	<b>Dostępny</b>
Czas wysyłki	<b>24 godziny</b>
Numer katalogowy	<b>WC3504751</b>
Producent	<b>Oximo</b>

### Opis produktu

Komplet (2 szt.) wycieraczek **OXIMO typ WC** na przednią szybę do

dla pojazdów wyprodukowanych od **01.2012 - >**  
**AUDI A6 C7 AVANT ALLROAD**  
w rozmiarach :  
strona kierowcy (lewa) : **650 mm**  
strona pasażera (prawa) : **525 mm**



Płaskie wycieraczki **Oximo** to zamiennik serwisowych, często dość drogich

---

wycieraczek. Stworzone z mieszanki gumy z dodatkiem silikonu zapewniają **dobre zbieranie** wody oraz **cichą pracę**. Istotnym elementem wycieraczek jest sposób mocowania. W oferowanej wersji **adapter** montażowy jest zgodny z fabrycznym - **zamocowany na stałe i dedykowany** do konkretnego modelu auta, co znacznie ułatwia montaż. Produkty **Oximo** to wycieraczki klasy ekonomicznej charakteryzujące się **wysokim współczynnikiem jakości do ceny**. W swojej kategorii należą do najlepszych na rynku i często są porównywane do znacznie droższych produktów wiodących firm.

#### **Zalety wycieraczek Oximo :**

nowoczesna konstrukcja bezprzegubowa  
bardzo dobry współczynnik jakości do ceny  
dedykowany i niewymienny uchwyt zgodny z fabrycznym  
gumka zbierająca z dodatkiem silikonu  
cicha praca  
wzmocniony uchwyt  
odporność na korozję  
łatwy montaż

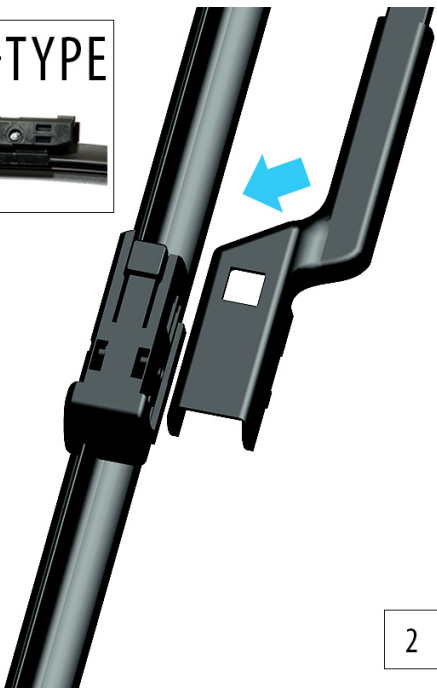
**OXIMO**  
INNOWACYJNE WYCIERACZKI SAMOCHODOWE

#### Instrukcja montażu

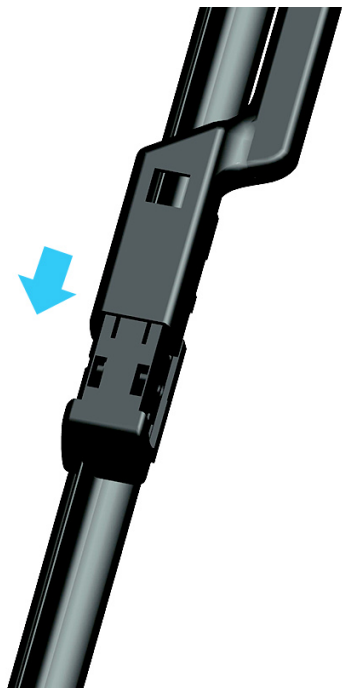
C1-TYPE



1



2



3

