

Dane aktualne na dzień: 04-04-2025 00:11

Link do produktu: <https://e-wycieraczki.pl/wycieraczki-oximo-typ-wc-do-audi-a6-c8-allroad-112018-nie-zawieraja-dyszy-spryskiwaczy-p-19401.html>



Wycieraczki Oximo typ WC do Audi A6 C8 Allroad (11.2018-) - nie zawierają dyszy spryskiwaczy

Cena	59,80 zł
Dostępność	Dostępny
Czas wysyłki	24 godziny
Numer katalogowy	WC4005001
Producent	Oximo

Opis produktu

Komplet (2 szt.) wycieraczek **OXIMO typ WC** na przednią szybę do

AUDI A6 C8 ALLROAD

dla pojazdów wyprodukowanych od **11.2018** - >

w rozmiarach :
strona kierowcy (lewa) : **600 mm**
strona pasażera (prawa) : **500 mm**

Uwaga: Oferowane wycieraczki nie zawierają dyszy spryskiwaczy



Płaskie wycieraczki **Oximo** to zamiennik serwisowych, często dość drogich wycieraczek. Stworzone z mieszanki gumy z dodatkiem silikonu zapewniają **dobre zbieranie** wody oraz **cichą pracę**. Istotnym elementem wycieraczek jest sposób mocowania. W oferowanej wersji **adapter** montażowy jest zgodny z fabrycznym - **zamocowany na stałe** i **dedykowany** do konkretnego modelu auta, co znacznie ułatwia montaż. Produkty **Oximo** to wycieraczki klasy ekonomicznej charakteryzujące się **wysokim współczynnikiem jakości do ceny**. W swojej kategorii należą do najlepszych na rynku i często są porównywane do znacznie droższych produktów wiodących firm.

Zalety wycieraczek Oximo :

- nowoczesna konstrukcja bezprzegubowa
- bardzo dobry współczynnik jakości do ceny
- dedykowany i niewymienny uchwyt zgodny z fabrycznym
- gumka zbierająca z dodatkiem silikonu
- cicha praca
- wzmocniony uchwyt
- odporność na korozję
- łatwy montaż

OXIMO

INNOWACYJNE WYCIERACZKI SAMOCHODOWE

Instrukcja montażu

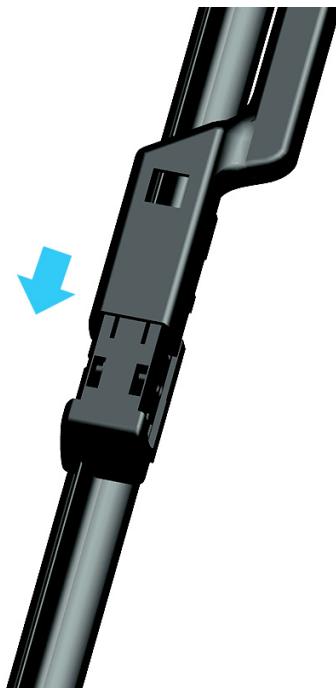
C1-TYPE



1



2



3

