

Dane aktualne na dzień: 04-04-2025 21:15

Link do produktu: <https://e-wycieraczki.pl/wycieraczki-oximo-typ-wc-do-audi-q6-042024-p-20636.html>

## Wycieraczki Oximo typ WC do Audi Q6 (04.2024-)



|                  |                   |
|------------------|-------------------|
| Cena             | <b>59,80 zł</b>   |
| Dostępność       | <b>Dostępny</b>   |
| Czas wysyłki     | <b>24 godziny</b> |
| Numer katalogowy | <b>WC3504751</b>  |
| Producent        | <b>Oximo</b>      |

### Opis produktu

Komplet (2 szt.) wycieraczek **OXIMO typ WC** na przednią szybę do

## AUDI Q6

dla pojazdów wyprodukowanych od **04.2024** - >

w rozmiarach :

strona kierowcy (lewa) : **650 mm**

strona pasażera (prawa) : **525 mm**



Płaskie wycieraczki **Oximo** to zamiennik serwisowych, często dość drogich wycieraczek. Stworzone z mieszanki gumy z dodatkiem silikonu zapewniają **dobre zbieranie** wody oraz **cichą pracę**. Istotnym elementem wycieraczek jest sposób mocowania. W oferowanej wersji **adapter** montażowy jest zgodny z fabrycznym - **zamocowany na stałe** i **dedykowany** do konkretnego modelu auta, co znacznie ułatwia montaż. Produkty **Oximo** to wycieraczki klasy ekonomicznej charakteryzujące się **wysokim współczynnikiem jakości do ceny**. W swojej kategorii należą do najlepszych na rynku i często są porównywane do znacznie droższych produktów wiodących firm.

#### Zalety wycieraczek Oximo :

- nowoczesna konstrukcja bezprzegubowa
- bardzo dobry współczynnik jakości do ceny
- dedykowany i niewymienny uchwyt zgodny z fabrycznym
- gumka zbierająca z dodatkiem silikonu
- cicha praca
- wzmocniony uchwyt
- odporność na korozję
- łatwy montaż

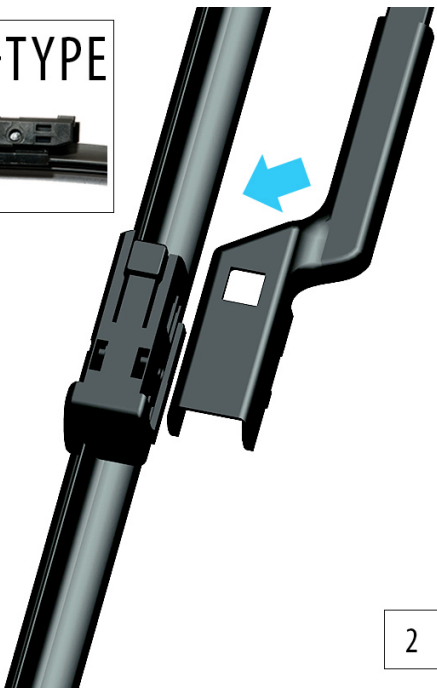
**OXIMO**  
INNOWACYJNE WYCIERACZKI SAMOCHODOWE

Instrukcja montażu

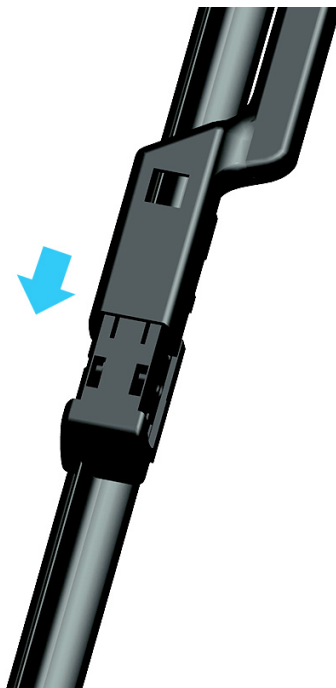
C1-TYPE



1



2



3

