

Dane aktualne na dzień: 03-04-2025 08:27

Link do produktu: <https://e-wycieraczki.pl/wycieraczki-oximo-ty-p-wc-do-audi-q8-022018-nie-zawiera-dyszy-spryskiwaczy-p-19943.html>



## Wycieraczki Oximo typ WC do Audi Q8 (02.2018-) - nie zawiera dyszy spryskiwaczy

Cena	<b>59,80 zł</b>
Dostępność	<b>Dostępny</b>
Czas wysyłki	<b>24 godziny</b>
Numer katalogowy	<b>WC3505001</b>
Producent	<b>Oximo</b>

### Opis produktu

Komplet (2 szt.) wycieraczek **OXIMO typ WC** na przednią szybę do

## AUDI Q8

dla pojazdów wyprodukowanych od **02.2018 ->**

w rozmiarach :

strona kierowcy (lewa) : **650 mm**

strona pasażera (prawa) : **500 mm**

**Oferowane wycieraczki nie zawierają dyszy spryskiwaczy**



Wycieraczki **Oximo** to zamiennik serwisowych, często dość drogich wycieraczek. Stworzone z mieszanki gumy z dodatkiem silikonu zapewniają **dobre zbieranie** wody oraz **cichą pracę**. Istotnym elementem wycieraczek jest sposób mocowania. W oferowanej wersji **adapter** montażowy jest zgodny z fabrycznym - **zamocowany na stałe** i **dedykowany** do konkretnego modelu auta, co znacznie ułatwia montaż. Produkty **Oximo** to wycieraczki klasy ekonomicznej charakteryzujące się **wysokim współczynnikiem jakości do ceny**. W swojej kategorii należą do najlepszych na rynku i często są porównywane do znacznie droższych produktów wiodących firm.

#### Zalety wycieraczek Oximo:

- nowoczesna konstrukcja bezprzegubowa
- bardzo dobry współczynnik jakości do ceny
- dedykowany i niewymienny uchwyt zgodny z fabrycznym
- gumka zbierająca z dodatkiem silikonu
- cicha praca
- wzmocniony uchwyt
- odporność na korozję
- łatwy montaż

# OXIMO

INNOWACYJNE WYCIERACZKI SAMOCHODOWE

## Instrukcja montażu

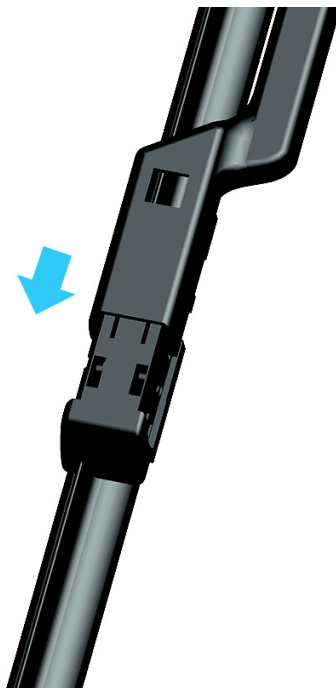
C1-TYPE



1



2



3

