

Dane aktualne na dzień: 18-04-2026 09:32

Link do produktu: <https://e-wycieraczki.pl/wycieraczki-oximo-typ-wc-do-jaguar-i-pace-022018-do-wersji-bez-dyszy-spryskiwaczy-p-19945.html>



Wycieraczki Oximo typ WC do Jaguar I-Pace (02.2018-) - do wersji bez dyszy spryskiwaczy

Cena	59,80 zł
Dostępność	Dostępny
Czas wysyłki	24 godziny
Numer katalogowy	WC3505001
Producent	Oximo

Opis produktu

Komplet (2 szt.) wycieraczek **OXIMO typ WC** na przednią szybę do

JAGUAR I-PACE

dla pojazdów wyprodukowanych od **02.2018** ->

w rozmiarach :

strona kierowcy (lewa) : **650 mm**

strona pasażera (prawa) : **500 mm**

Oferowane wycieraczki pasują do pojazdów bez dyszy spryskiwaczy przy piórze wycieraczki



Wycieraczki **Oximo** to zamiennik serwisowych, często dość drogich wycieraczek. Stworzone z mieszanki gumy z dodatkiem silikonu zapewniają **dobre zbieranie** wody oraz **cichą pracę**. Istotnym elementem wycieraczek jest sposób mocowania. W oferowanej wersji **adapter** montażowy jest zgodny z fabrycznym - **zamocowany na stałe i dedykowany** do konkretnego modelu auta, co znacznie ułatwia montaż. Produkty **Oximo** to wycieraczki klasy ekonomicznej charakteryzujące się **wysokim współczynnikiem jakości do ceny**. W swojej kategorii należą do najlepszych na rynku i często są porównywane do znacznie droższych produktów wiodących firm.

Zalety wycieraczek Oximo:

- nowoczesna konstrukcja bezprzegubowa
- bardzo dobry współczynnik jakości do ceny
- dedykowany i niewymienny uchwyt zgodny z fabrycznym
- gumka zbierająca z dodatkiem silikonu
- cicha praca
- wzmocniony uchwyt
- odporność na korozję
- łatwy montaż

OXIMO

INNOWACYJNE WYCIERACZKI SAMOCHODOWE

Instrukcja montażu

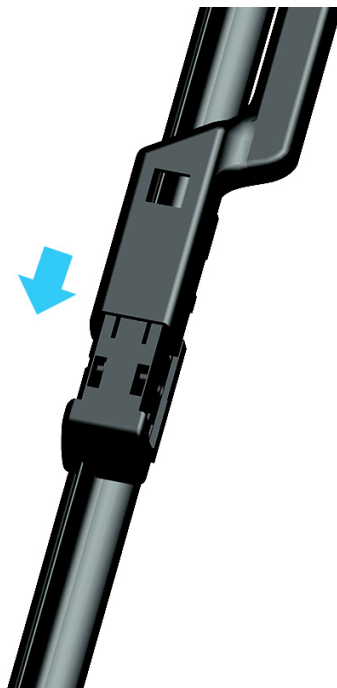
C1-TYPE



1



2



3

