

Dane aktualne na dzień: 04-04-2025 05:48

Link do produktu: <https://e-wycieraczki.pl/wycieraczki-oximo-typ-wc-do-porsche-panamera-092016-p-16493.html>

Wycieraczki Oximo typ WC do Porsche Panamera (09.2016-)



Cena	59,80 zł
Dostępność	Dostępny
Czas wysyłki	24 godziny
Numer katalogowy	WC4005001
Producent	Oximo

Opis produktu

Komplet (2 szt.) wycieraczek **OXIMO typ WC** na przednią szybę do

PORSCHE PANAMERA dla pojazdów wyprodukowanych od **09.2016** - >

w rozmiarach :
strona kierowcy (lewa) : **600 mm**
strona pasażera (prawa) : **500 mm** *(nieznacznie krótsza od oryginału)*



Płaskie wycieraczki **Oximo** to zamiennik serwisowych, często dość drogich wycieraczek. Stworzone z mieszanki gumy z dodatkiem silikonu zapewniają **dobre zbieranie** wody oraz **cichą pracę**. Istotnym elementem wycieraczek jest sposób mocowania. W oferowanej wersji **adapter** montażowy jest zgodny z fabrycznym - **zamocowany na stałe** i **dedykowany** do konkretnego modelu auta, co znacznie ułatwia montaż. Produkty **Oximo** to wycieraczki klasy ekonomicznej charakteryzujące się **wysokim współczynnikiem jakości do ceny**. W swojej kategorii należą do najlepszych na rynku i często są porównywane do znacznie droższych produktów wiodących firm.

Zalety wycieraczek Oximo :

- nowoczesna konstrukcja bezprzegubowa
- bardzo dobry współczynnik jakości do ceny
- dedykowany i niewymienny uchwyt zgodny z fabrycznym
- gumka zbierająca z dodatkiem silikonu
- cicha praca
- wzmocniony uchwyt
- odporność na korozję
- łatwy montaż

OXIMO

INNOWACYJNE WYCIERACZKI SAMOCHODOWE

Instrukcja montażu

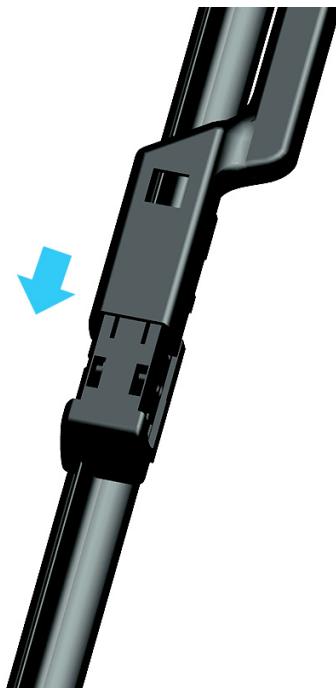
C1-TYPE



1



2



3

