

Dane aktualne na dzień: 04-04-2025 17:54

Link do produktu: <https://e-wycieraczki.pl/wycieraczki-oximo-typ-wc-do-volvo-c40-102021-p-20335.html>

Wycieraczki Oximo typ WC do Volvo C40 (10.2021-)



Cena	59,80 zł
Dostępność	Dostępny
Czas wysyłki	24 godziny
Numer katalogowy	WC4005001
Producent	Oximo

Opis produktu

Komplet (2 szt.) wycieraczek **OXIMO typ WC** na przednią szybę do

VOLVO C40

dla pojazdów wyprodukowanych od **10.2021** ->

w rozmiarach :
strona kierowcy (lewa) : **600 mm**
strona pasażera (prawa) : **500 mm**



Płaskie wycieraczki **Oximo** to zamiennik serwisowych, często dość drogich wycieraczek. Stworzone z mieszanki gumy z dodatkiem silikonu zapewniają **dobre zbieranie** wody oraz **cichą pracę**. Istotnym elementem wycieraczek jest sposób mocowania. W oferowanej wersji **adapter** montażowy jest zgodny z fabrycznym - **zamocowany na stałe** i **dedykowany** do konkretnego modelu auta, co znacznie ułatwia montaż. Produkty **Oximo** to wycieraczki klasy ekonomicznej charakteryzujące się **wysokim współczynnikiem jakości do ceny**. W swojej kategorii należą do najlepszych na rynku i często są porównywane do znacznie droższych produktów wiodących firm.

Zalety wycieraczek Oximo :

- nowoczesna konstrukcja bezprzegubowa
- bardzo dobry współczynnik jakości do ceny
- dedykowany i niewymienny uchwyt zgodny z fabrycznym
- gumka zbierająca z dodatkiem silikonu
- cicha praca
- wzmocniony uchwyt
- odporność na korozję
- łatwy montaż

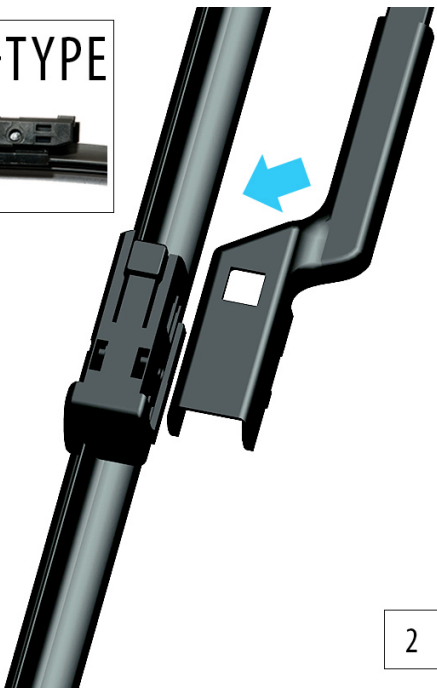
OXIMO
INNOWACYJNE WYCIERACZKI SAMOCHODOWE

Instrukcja montażu

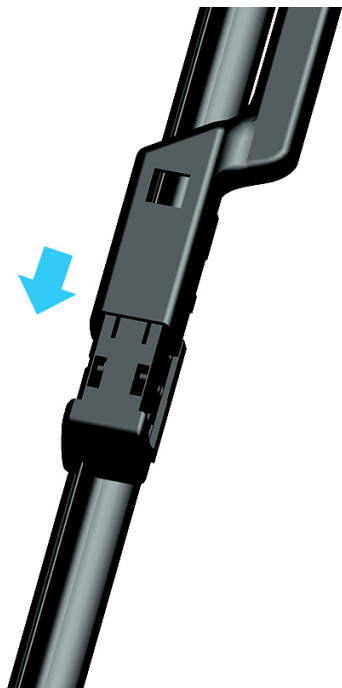
C1-TYPE



1



2



3

