

Dane aktualne na dzień: 03-04-2025 08:27

Link do produktu: <https://e-wycieraczki.pl/wycieraczki-oximo-typ-wk-do-mitsubishi-colt-liftback-092023-p-20411.html>



Wycieraczki Oximo typ WK do Mitsubishi Colt Liftback (09.2023-)

Cena	59,80 zł
Dostępność	Dostępny
Czas wysyłki	24 godziny
Numer katalogowy	WK300700
Producent	Oximo

Opis produktu

Komplet (2 szt.) wycieraczek **OXIMO typ WK** na przednią szybę do

MITSUBISHI COLT LIFTBACK

dla pojazdów wyprodukowanych od **09.2023** ->

w rozmiarach :
strona kierowcy (lewa) : **700 mm**
strona pasażera (prawa) : **300 mm**



Płaskie wycieraczki **Oximo** to zamiennik serwisowych, często dość drogich wycieraczek. Stworzone z mieszanki gumy z dodatkiem silikonu zapewniają **dobre zbieranie** wody oraz **cichą pracę**. Istotnym elementem wycieraczek jest sposób mocowania. W oferowanej wersji **adapter** montażowy jest zgodny z fabrycznym - **zamocowany na stałe** i **dedykowany** do konkretnego modelu auta, co znacznie ułatwia montaż. Produkty **Oximo** to wycieraczki klasy ekonomicznej charakteryzujące się **wysokim współczynnikiem jakości do ceny**. W swojej kategorii należą do najlepszych na rynku i często są porównywane do znacznie droższych produktów wiodących firm.

Zalety wycieraczek Oximo :

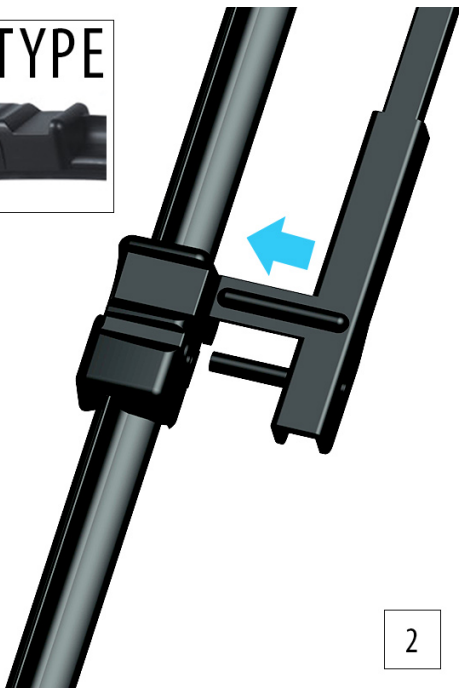
- nowoczesna konstrukcja bezprzegubowa
- bardzo dobry współczynnik jakości do ceny
- dedykowany i niewymienny uchwyt zgodny z fabrycznym
- gumka zbierająca z dodatkiem silikonu
- cicha praca
- wzmocniony uchwyt
- odporność na korozję
- łatwy montaż

OXIMO
INNOWACYJNE WYCIERACZKI SAMOCHODOWE

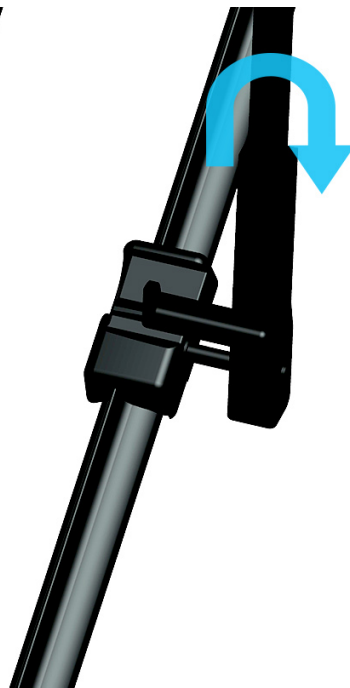
Instrukcja montażu



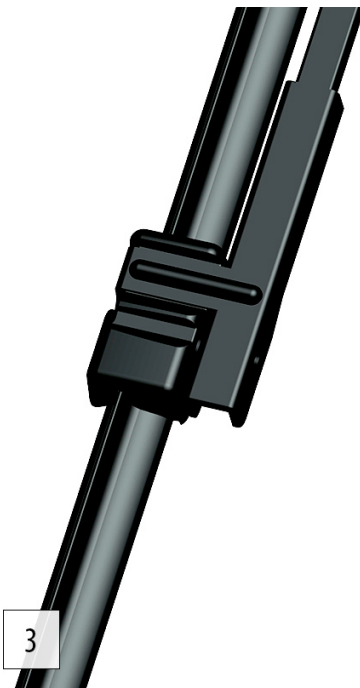
1



2



3



Spot reklamowy